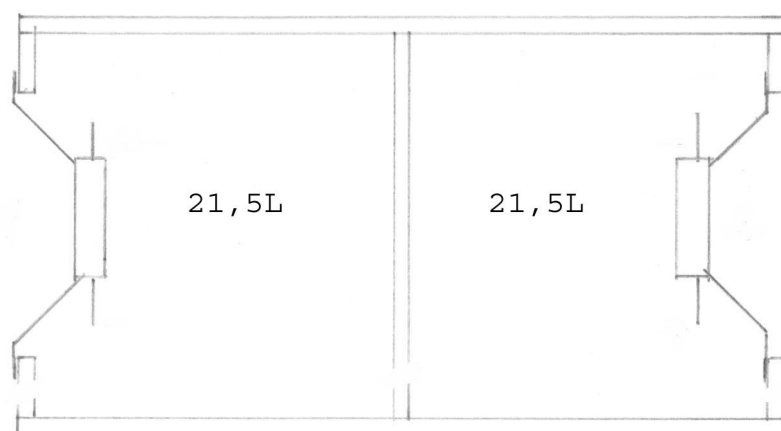


4. Bauplan: Unipol-Standbox



Die Standbox hat eine Trennwand, so dass zwei gleich große, geschlossene Volumen (je 21,5L) vorne und hinten entstehen.



Abmessungen des Gehäuses und Positionen der Chassis:

Boxsim - Option gemeinsames Außengehäuse

Für alle Chassis, die in einem gemeinsamen Außengehäuse sitzen, können Schallwandgeometrien und Positionen hier einfacher festgelegt werden als in den Chassisdialogen.

Die Maße a und c gelten jeweils ab der linken unteren Ecke der Seitenfläche auf die das jeweilige Chassis montiert ist.

Maß h: cm Maß b: cm
 Maß t: cm

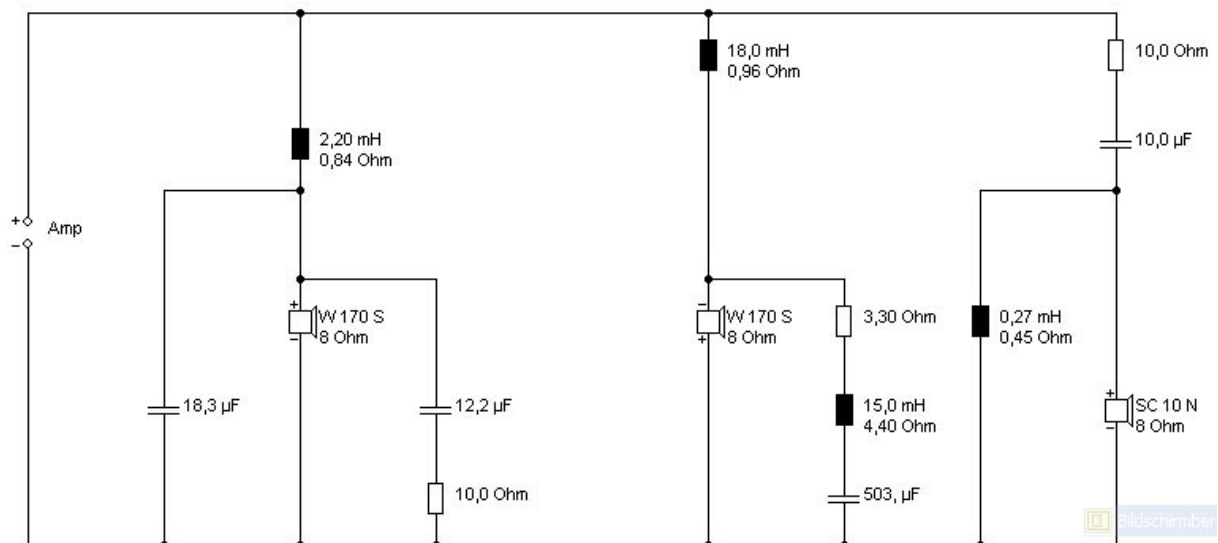
Fasen an der Frontwand

Fase links: cm Fase rechts: cm
 Fase oben: cm Fase unten: cm

| W 170 S - 8 Ohm(1) | W 170 S - 8 Ohm(2) | SC 10 N - 8 Ohm(3) |
|---|---|---|
| <input checked="" type="checkbox"/> gem. Außengehäuse | <input checked="" type="checkbox"/> gem. Außengehäuse | <input checked="" type="checkbox"/> gem. Außengehäuse |
| Abstrahlrichtung: nach vorn | Abstrahlrichtung: nach hinten | Abstrahlrichtung: nach vorn |
| Maß a: <input type="text" value="84"/> cm | Maß a: <input type="text" value="84"/> cm | Maß a: <input type="text" value="68"/> cm |
| Maß c: <input type="text" value="11"/> cm | Maß c: <input type="text" value="11"/> cm | Maß c: <input type="text" value="7"/> cm |

Der Prototyp war mit 16mm MDF-Platten aufgebaut.

Weichenplan



*Sämtliche Lautsprecherchassis sind aus dem Standardprogramm von Visaton:
(pro Box)*

2x Visaton W 170 S 8 Ohm

1x Visaton SC 10 N 8 Ohm

Die Visaton-Software boxesim kann kostenlos von der Visaton-Seite visaton.de heruntergeladen werden (freeware).

PS: Der Hochtonepegel kann verstärkt werden, indem der Widerstand im Hochtonzweig von 10 Ohm bis auf 5 Ohm verringert wird, je nach Geschmack.

*Copyright mit allen Rechten Gerhard Meier (2014)
Patent EP 2023651*

Diese Webseite wird nicht weitergeführt.

Neueres finden Sie unter:

www.roomaudio-bassgun.de